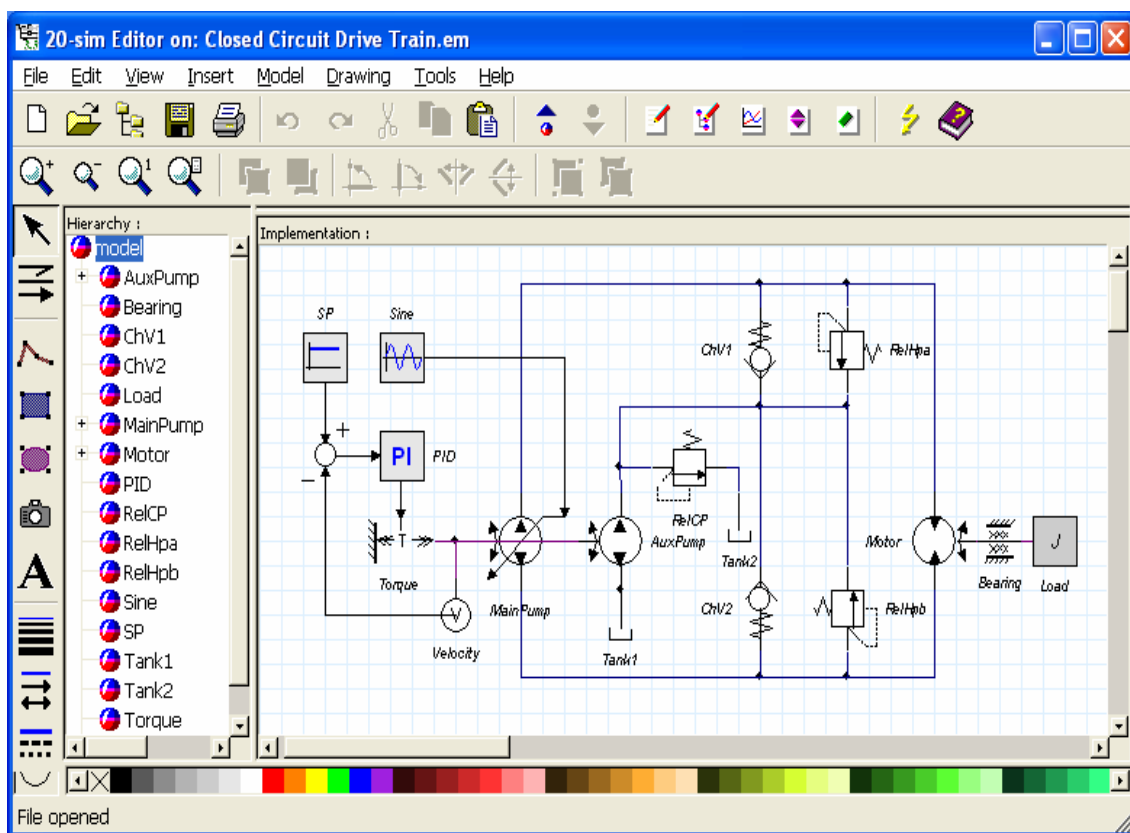


Advisering Modelvorming Hydrauliek

Ingenieursbureau Albers B.V., opgericht in 1985, is een onafhankelijk dienstverlenend bureau, dat zich gespecialiseerd heeft in de hydraulische aandrijftechniek en de daarbij behorende besturingstechnieken. Het bureau specialiseert zich in de projectbegeleiding en ontwikkeling van hydraulische installaties met een vermogen tot 1500 kW.

Een belangrijk onderdeel bij het ontwerp van hydraulische installaties is het dynamisch gedrag. Bij het ingenieursbureau was wel kennis aanwezig met betrekking tot de modelvorming van hydraulische systemen met differentiaalvergelijkingen maar dit levert voor de meeste praktijksystemen een te complex model op.



Dynamisch model van een hydraulische aandrijving.

Daarom heeft CLP bij Albers de poortgebaseerde modelvormingsmethode ingevoerd. Dit is een methode waarbij modellen van hydraulische componenten eenvoudig aan elkaar kunnen worden aangesloten net als bij een echte installatie. Deze methode is bijzonder eenvoudig in het dagelijks gebruik maar stelt wel bijzondere eisen aan de interne beschrijving van de componenten. In de vorm van een test case is dit uitgelegd en zijn de diverse componenten die bij Albers veel worden gebruikt toegelicht.