

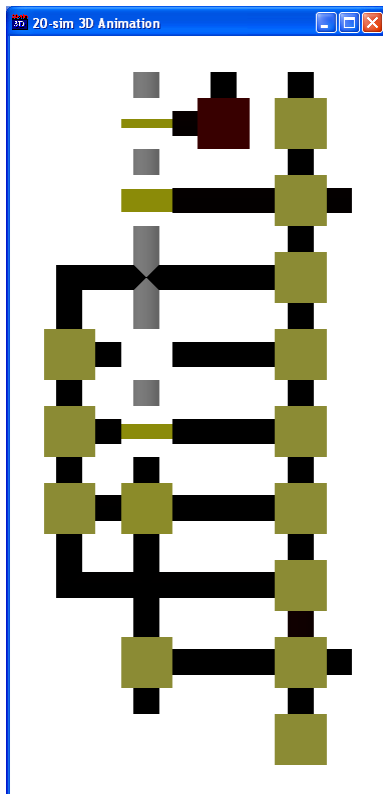
Simulatie van Inktverwarming

Océ

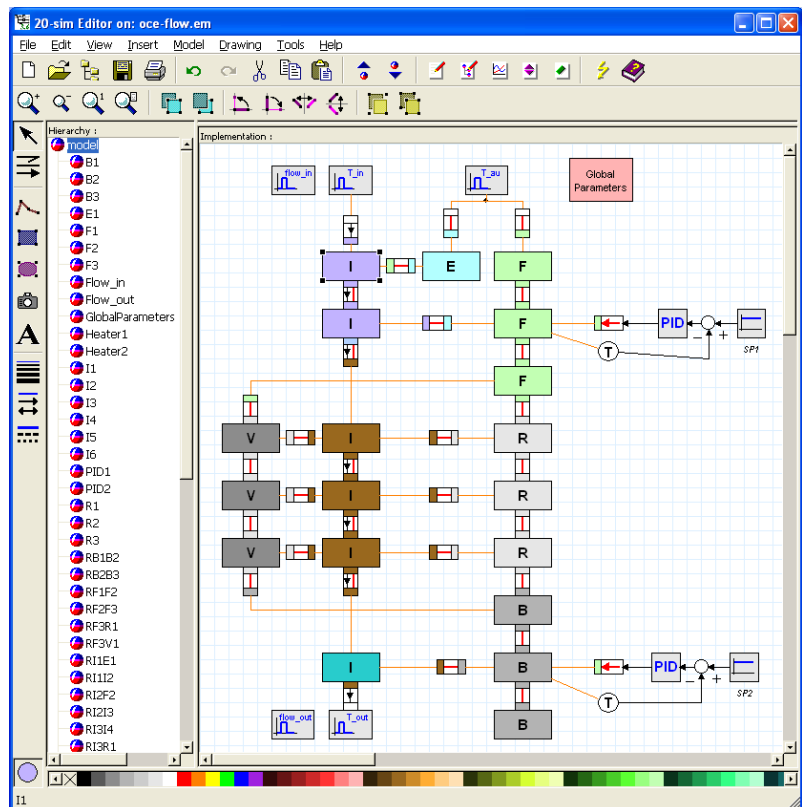
Océ is wereldspeler op de markt van kopieerapparaten en aanverwante machines. Het Nederlandse bedrijf kent een lange ontstaansgeschiedenis die is begonnen met het apothekersbedrijf van der Grinten in 1877. Via de ontwikkeling van kleurstoffen voor de margarinebereiding en blauwdruktechnologie komt het bedrijf in de jaren 30 van de vorige eeuw in aanraking met de kopieertechniek. Een technologie die het bedrijf nooit meer zou verlaten en leidde tot de huidige wereldwijde verkoop.

Binnen Océ Technologies B.V. wordt onderzoek gedaan naar alle facetten die van belang zijn voor de print- en kopieertechnologie. Een voorbeeld van technologisch onderzoek, is onderzoek naar printkoppen voor inkjetprinters.

In opdracht van Océ heeft Controllab



Visualisatie van de celtemperaturen.



Model van de inktverwarming.

Products B.V. een dynamisch model gemaakt van het smelten van inktpatronen voor het gebruikt in printkoppen. Het model beschrijft de inkt als vaste vorm en als vloeistof en daarvan het thermische en stromingsgedrag. De geometrie van de inktouder (wanddikte, tussenschot etc.) is via parameters gemodelleerd. Door wijziging van deze parameters kan de geometrie aangepast worden. Met dit model is het daardoor mogelijk diverse ontwerpen voor de inktouder en verwarmingselementen te onderzoeken op hun thermische eigenschappen.

Model Based Design